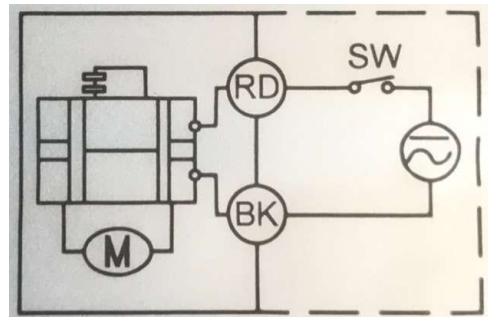


Elektro-Kugelhahn 230 VAC, G 3/4", Edelstahl, 10 bar NC NSF Konform Article H120.0070



Dichtung:

FKM Edelstahl: Gehäuse: 1.4301, Kugel, Edelstahl,

Anschluss elektrisch:

Verdrahtung 2 Litzen , Automatische Rückstellung via Kondensator

Sitz

PTFE, Voller Durchgang, G 3/4", mitStellungsanzeiger

Temperaturbereich:

0°C bis max. +90°C

Spannung:

230V 50Hz, IP 67

Einsatzbereich:

Wasser, Druckluft, Vakuum (max. -0,9 bar), Öle, Lösungsmittel (bitte Beständigkeit prüfen),

Zulassungen:

NSF, ACS Trinkwasserzulassung,



www.hausammann.com

«schnell und einfach bestellen – immer gut informiert»

